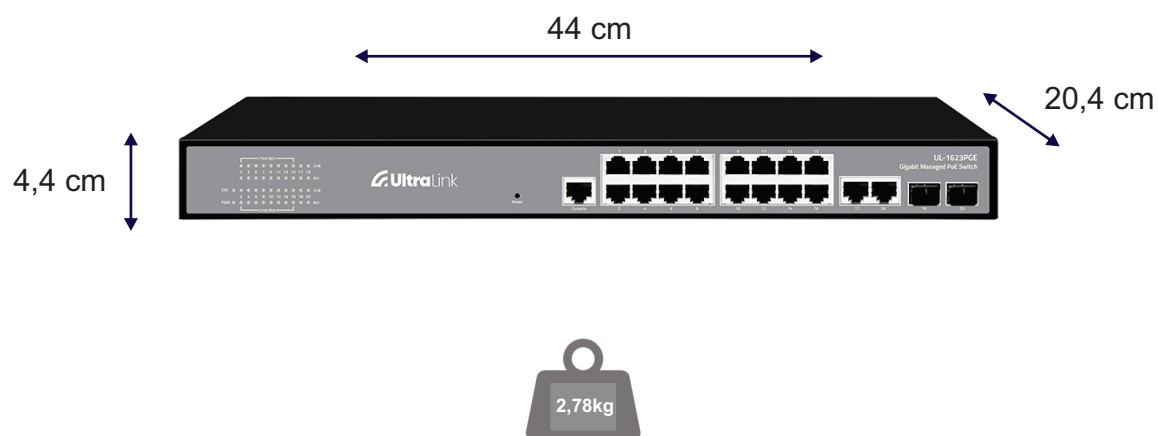


# Switch 16 Portas Gigabit PoE

Modelo: **UL-1623PGE**



O Switch Gigabit Managed PoE 20 Portas Ultra Link UL-1623PGE é destinado a ambientes corporativos que demandam alta capacidade, gerenciamento avançado e confiabilidade. Com 16 portas PoE Gigabit, 2 portas SFP para fibra óptica, 2 portas RJ45 uplink e 1 porta console, oferece ampla conectividade e flexibilidade.

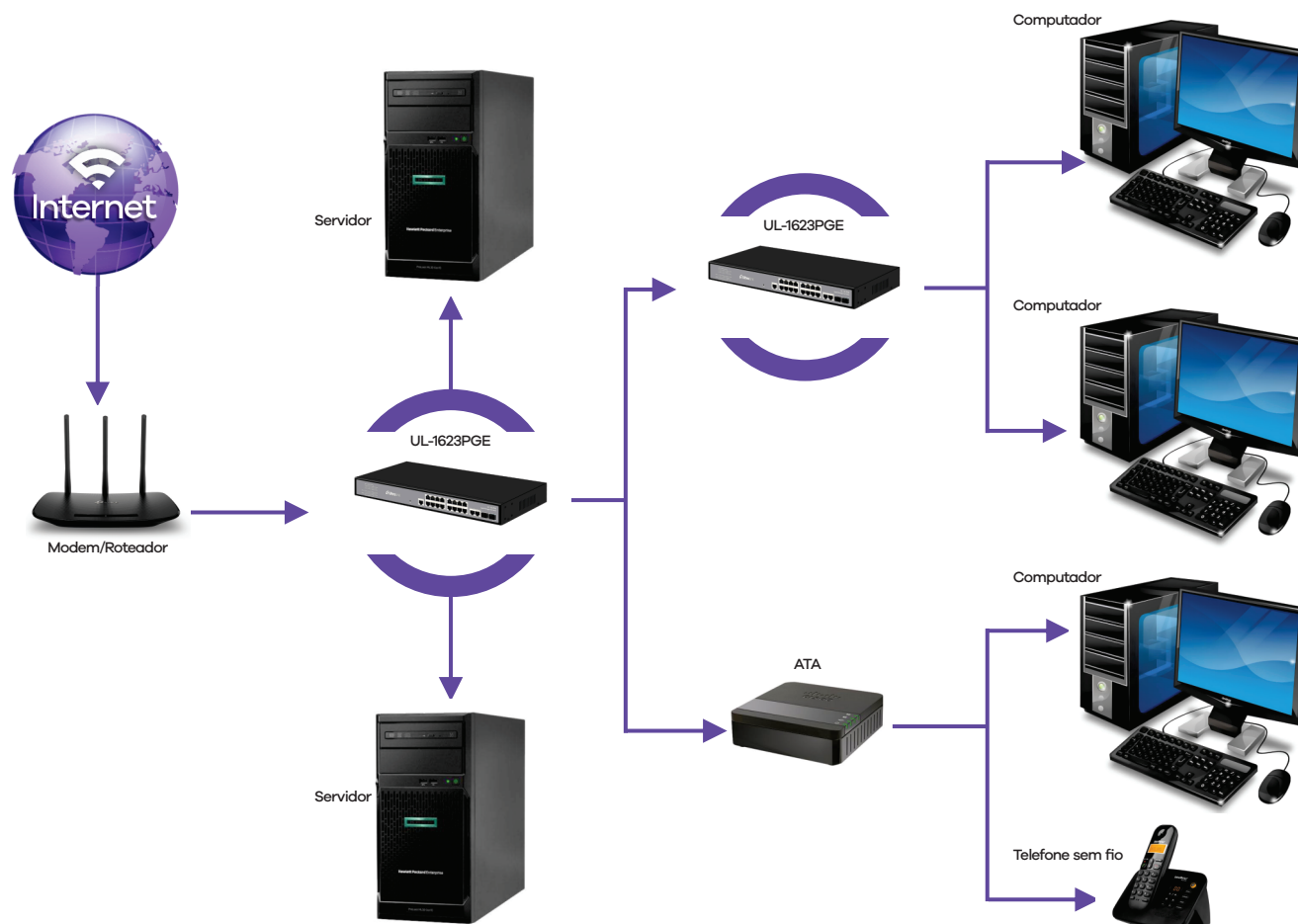
Suporta múltiplos protocolos IEEE, gerenciamento via WEB, CLI, SNMP, além de recursos avançados como autenticação 802.1x e PoE Watchdog para proteção dos dispositivos conectados. Seu design robusto e capacidade de alimentação PoE de até 265W garantem desempenho confiável para redes corporativas e sistemas críticos.

## Desempenho e conectividade

- 16 portas PoE Gigabit Ethernet (10/100/1000 Mbps), 2 portas SFP 1G, 2 portas RJ45 uplink e 1 porta console
- Suporte aos protocolos IEEE802.3, IEEE802.3u, IEEE802.3ab, IEEE802.3x, IEEE802.3az, IEEE802.3ad, IEEE802.1AB LLDP/LLDP MED, IEEE802.1D, IEEE802.1w, IEEE802.1s, IEEE802.1Q, IEEE802.1p, IEEE802.1X
- Capacidade de comutação: 40 Gbps
- Taxa de encaminhamento: 29,76 Mpps
- Buffer de pacote: 4,1 Mbit
- Tabela MAC: 8.000 endereços
- Jumbo Frame: Suportado
- VLAN ativa: até 256 VLANs



- Mecanismo de transmissão Store and Forward
- Compatível com PoE IEEE802.3af (15.4W) e IEEE802.3at (30W)
- Voltagem de saída PoE: DC 44-57V
- Potência total PoE: 265W (Portas 1 a 16 com saída máxima de 30W)
- Alimentação: AC 100-240V, 50/60 Hz; saída DC 52V 5.38A
- Consumo principal: 13,8W



## Instalação rápida e simplificada

- Instalação plug and play, sem necessidade de configuração avançada
- Posicionar em local ventilado e estável, evitar umidade e poeira
- Conectar dispositivos com cabos RJ45 padrão
- Alimentar com fonte DC 52V inclusa
- Monitorar status e atividade via LEDs

## Modos de Operação e VLAN

- Suporte aos modos VLAN, Default e Extend, selecionáveis por chave física
- VLAN isola portas 1 a 8 das portas uplink e SFP
- Extend estende alcance das portas 7 e 8 até 250 m a 10 Mbps com ativação do PoE Watchdog
- QoS com classificação de prioridade e controle de tráfego

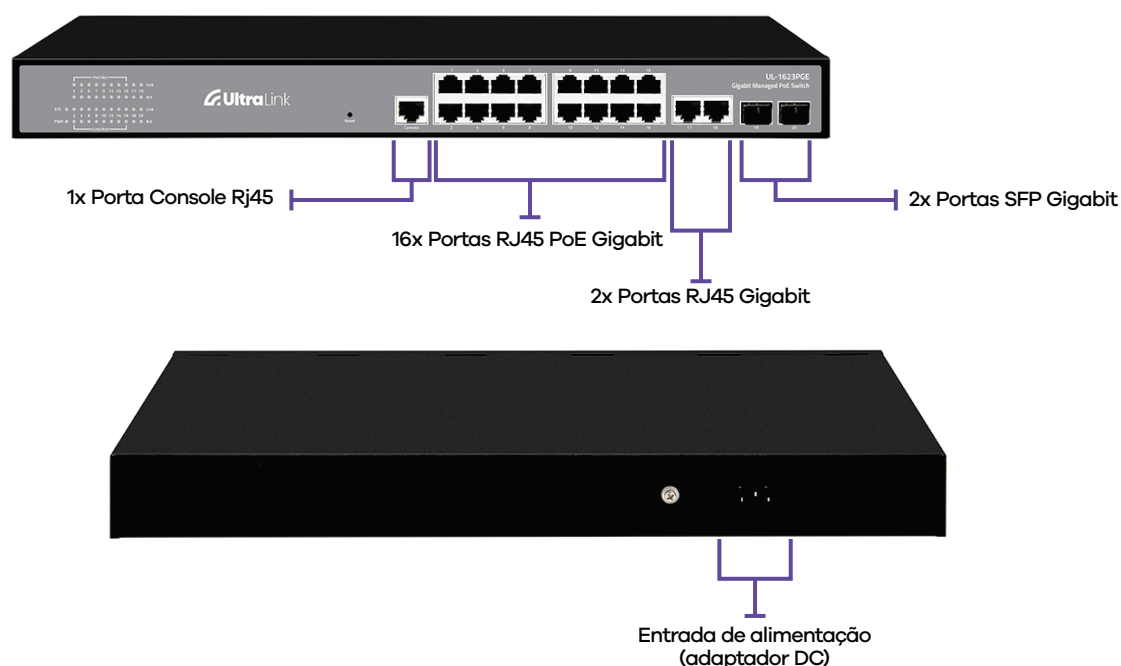


## Cuidados e manutenção

- Evitar obstrução das saídas de ventilação
- Limpar com pano seco ou levemente úmido, sem uso de produtos químicos agressivos
- Desligar da energia em períodos prolongados sem uso
- Utilizar nobreak para proteção contra variações

## Observação importante

- Especificações sujeitas a alterações sem aviso prévio
- Imagens ilustrativas, podem variar conforme lote
- Certificações válidas conforme lote e período de fabricação



## Características Gerais

Modelo	UL-1623PGE
Marca	Ultra Link
Modos de Operação	VLAN, Default, Extend
Código de Homologação Anatel	10841-24-14598
Código Universal de Produto (UPC)	7899883242859
Tipo de Telecomunicação	Store and Forward
Gerenciamento	Gerenciável
Portas Ethernet	16 portas PoE RJ45 10/100/1000 Mbps, 2 portas RJ45 uplink 10/100/1000 Mbps, 2 portas SFP 1G, 1 porta Console
Auto MDI/MDIX	Sim



## Portas e Conectividade

Modos de Operação	VLAN, Default, Extend
QoS:	Sim (portas 1 a 8)
Capacidade de Comutação:	40 Gbps
Taxa de Transferência:	29,76 Mpps
Buffer de Pacote:	4,1 Mbit
Endereço MAC:	8.000 endereços

## Protocolos IEEE

IEEE802.3	Ethernet
IEEE802.3u	Fast Ethernet
IEEE802.3ab	Gigabit Ethernet
IEEE802.3z	Gigabit Ethernet Fiber Standard
IEEE802.3x	Flow Control
IEEE802.3az	Energy Efficient Ethernet
IEEE802.3ad	Link Aggregation
IEEE802.1AB	LLDP/LLDP MED
IEEE802.1D	Spanning Tree
IEEE802.1w	Rapid Spanning Tree
IEEE802.1s	Multiple Spanning Tree
IEEE802.1Q	VLAN Tagging
IEEE802.1p	Class of Service
IEEE802.1X	User Authentication

## Proteção e Certificações

<b>Certificações:</b>	
Anatel:	Sim
CE:	Sim
FCC:	Sim
RoHS:	Sim



## Proteções:

Contra surtos elétricos:	6KV modo comum, 2KV diferencial
ESD	Ar 4KV, contato 2KV

## Energia e Consumo

Entrada:	100–240 V AC, 50/60 Hz
Saída:	DC 52V 7,69A
Consumo de Energia:	26,3 W

## Ambiente Operacional

Temperatura Operacional:	0°C a 40°C
Temperatura de Armazenamento:	-40°C a 70°C
Umidade Operacional	10% a 90% (sem condensação)
Umidade de Armazenamento:	5% a 95% (sem condensação)

## Dimensões e Peso

Altura da Embalagem:	8,5 cm
Comprimento da Embalagem:	50 cm
Largura da Embalagem:	29 cm
Peso:	3,65 kg

## Itens Inclusos na Embalagem

1x Switch UL-2433PGE
1x Fonte de alimentação
1x Manual do Usuário
1x Certificado de Garantia